

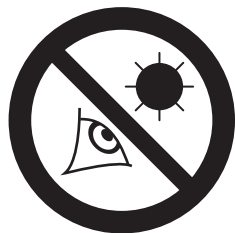
# ARSENAL®

## ИНСТРУКЦИЯ ПО ЭКСПЛУАТАЦИИ

70 мм (2,8 ") Альтазимутальный телескоп-рефрактор



# 707 MD



## **ВНИМАНИЕ!**

Никогда не направляйте данный телескоп на Солнце без использования специальных светофильтров!

Наблюдения без фильтров Солнца или его ближайших окрестностей вызывает мгновенное и необратимое повреждение глаз. Повреждения глаз часто безболезненны, поэтому могут произойти незаметно для наблюдателя.

Также не смотрите на Солнце в искатель телескопа!

Дети допускаются к наблюдениям только под строгим контролем взрослых!

## ВВЕДЕНИЕ

Ваш телескоп - отличный инструмент для новичка и предназначен для наблюдения объектов в небе и на земле. Этот инструмент может стать Вашим личным окном во Вселенную, а также позволит вести интереснейшие наблюдения за живой природой.

### В комплект поставки телескопа входят:

- Оптическая труба;
- Стальной штатив с принадлежностями;
- Два окуляра 1,25": МН25mm (28X), МН9mm (78x);
- Диагональное зеркало;
- Искатель типа «красная точка» с кронштейном;
- Узел крепления оптической трубы к штативу с возможностью точного наведения на объект.

Данный телескоп имеет фокусное расстояние 700 мм, а диаметр его объектива 70 мм. Диаметр объектива является одной из самых важных частей информации о телескопе. Размер объектива определяет, сколько подробностей Вы сможете увидеть в телескоп. А знание фокусного расстояния поможет вам в дальнейшем для расчета увеличения.

### Настройка Вашего телескопа включает в себя несколько простых шагов:

- Сборка штатива
- Регулировка штатива
- Установка оптической трубы на штатив
- Установка искателя
- Установка диагонального зеркала и окуляра
- Балансировка оптической трубы
- Настройка искателя

Изучите составные части Вашего телескопа по рисунку (рис.1). После чего переходите к разделу «Сборка штатива».



## Элементы телескопа:

1. Окуляр
2. Искатель типа «Red Dot» (см. врезку А)
3. Винты настройки искателя
4. Оптическая труба
5. Ручка тонких движений по вертикали
6. Основание штатива
7. Ножки штатива
8. Узел крепления распорки к ножке штатива (см. врезку С)
9. Распорка (см. врезку С)
10. Крепление ног штатива к основанию
11. Узел крепления оптической трубы к монтировке
12. Ручка тонких движений по горизонтали (см. врезку В)
13. Диагональное зеркало
14. Оправа объектива
15. Фокусирующий механизм
16. Стойка монтировки
17. Лоток для аксессуаров (см. врезку С)
18. Кронштейн искателя (см. врезку А)
19. Нога штатива с регулируемой длиной (см. врезку С)
20. Ручка фиксации длины ноги штатива (см. врезку С)
21. Противоросник
22. Передняя крышка объектива (снята)
23. Ручка фокусировки

Врезка А: Искатель типа «Red Dot» (красная точка)  
Врезка В: Альтазимутальная монтировка  
Врезка С: Ножки штатива и лоток для аксессуаров.

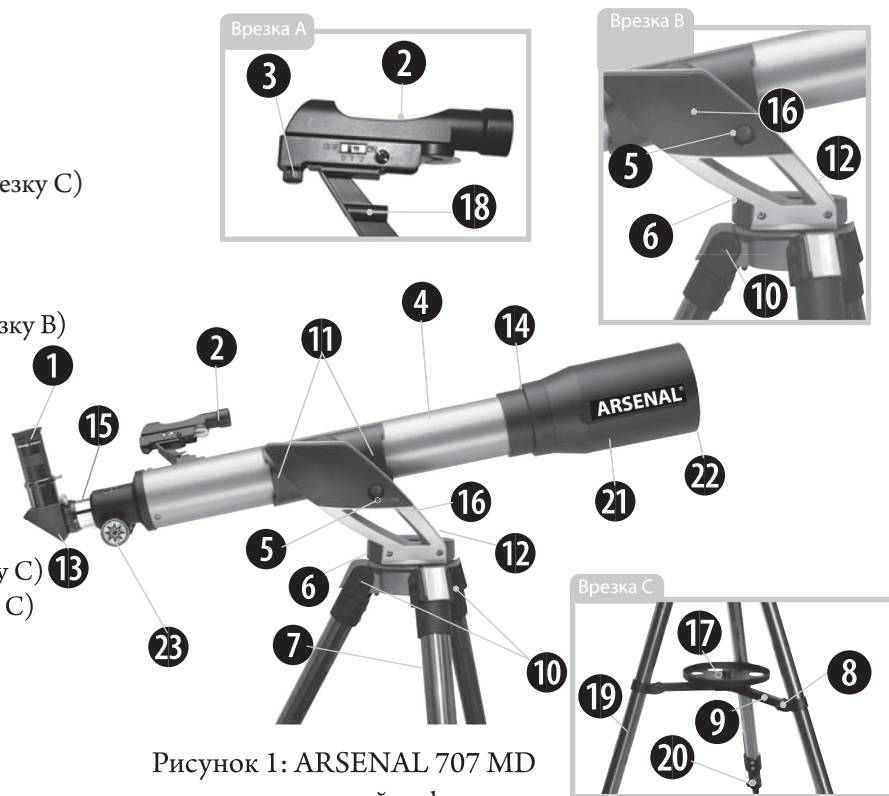


Рисунок 1: ARSENAL 707 MD  
альтазимутальный рефрактор.

## СБОРКА ШТАТИВА

Штатив является основой для установки оптической трубы Вашего телескопа.

Штатив состоит из, собственно, монтировки («головы») и ног, прикрепленных к ней.

Примечание. Число в скобках, например, [3], - номер элемента конструкции на Рис. 1.

1. Прикрепите три стальных ноги штатива [7] к основанию штатива [6] винтами фиксации длины ноги штатива [20] вовнутрь. Используйте для этого три длинных 1-11/16" болта.

После того, как ноги прикреплены, равномерно расставьте их и установите штатив на горизонтальной поверхности. (см. рис. 2).

2. Прикрепите распорки штатива [9] к его ногам, используя соответствующие узлы крепления на ногах штатива [8] и входящие в комплект 1-1/4" болты.

3. Поместите круглый лоток для аксессуаров в отверстие в центре между распорками [9] и поверните по часовой стрелке для фиксации.

## РЕГУЛИРОВКА ШТАТИВА

Теперь, когда штатив собран, отрегулируйте его высоту по Вашему желанию и с учетом комфортности для Вас.

1. Чтобы установить высоту штатива, разблокируйте ручку фиксатора ноги [20].

2. Выдвиньте ногу [19] до нужной длины.

3. Затяните ручку фиксатора ноги [20].

4. Повторите эти действия для двух других ног.



Рис. 2

## КРЕПЛЕНИЕ ОПТИЧЕСКОЙ ТРУБЫ НА МОНТИРОВКУ

Оптическая труба предназначена для сбора света, проходящего от объекта, и фокусирования его в окуляре.

1. Ослабьте два фиксатора крепления [11] оптической трубы.

2. Установите оптическую трубу [4] на скобу крепления.

3. Заверните фиксаторы крепления [11] оптической трубы.



Рис. 3

## КРЕПЛЕНИЕ «RED DOT» ИСКАТЕЛЯ

Ввиду того, что окуляр имеет достаточно небольшое поле зрения для начального наведения на объект, используется так называемый искатель.

Искатель имеет большое поле зрения и упрощает процесс поиска объектов.

В данном телескопе применяется искатель типа «Red Dot» (Красная точка).

Рис. 3 и врезка А.

Для установки искателя вставьте кронштейн искателя в специальное крепление, расположенное на оптической трубе, как показано на рис. 3.

Примечание: Чтобы снять искатель, сдвиньте кронштейн в противоположном направлении.

## УСТАНОВКА ДИАГОНАЛЬНОГО ЗЕРКАЛА И ОКУЛЯРА

Диагональное зеркало отражает свет, собираемый оптической трубой в более удобное положение для наблюдателя.

1. Вставьте диагональное зеркало [13] в фокусирующий механизм [15].

2. Затяните винт на фокусирующем механизме для фиксации диагонального зеркала.



Никогда не направляйте данный телескоп на Солнце без использования специальных светофильтров! Также не смотрите на Солнце в искатель телескопа!

3. Вставьте окуляр МН 25 мм [1] в диагональное зеркало [13].
4. Аналогично затяните винт на диагональном зеркале для фиксации окуляра.

### БАЛАНСИРОВКА ОПТИЧЕСКОЙ ТРУБЫ

Для успешной эксплуатации вашего телескопа следует сбалансировать его оптическую трубу. Это может быть также необходимо при использовании тяжелых окуляров или аксессуаров.

1. Для этого ослабьте два фиксатора крепления [11] оптической трубы.
2. Двигайте оптическую трубу вперед и назад, пока не найдете позицию, в которой труба остается в горизонтальном положении (то есть без опрокидывания вверх или вниз).
3. Заверните фиксаторы крепления [11] оптической трубы.

Примечание: Для регулировки плавности движения оптической трубы по осям смотри ниже раздел «Регулировка горизонтального и вертикального хода оптической трубы».

### НАСТРОЙКА ИСКАТЕЛЯ

Выполните первую часть этой процедуры в дневное время и закончите ее ночью.



1. Наведите телескоп на наземный предмет, например, на удаленную на несколько сотен метров мачту или дерево.
2. Смотрите в окуляр и поворачивайте ручку фокусировки [23], пока изображение не сфокусируется. Перемещая телескоп по осям, установите изображение наблюдаемого объекта точно в центре поля зрения окуляра.
3. Включите искатель с помощью переключателя, находящегося у него сбоку.
4. Не перемещая телескоп, смотрите через искатель. Установите красную точку точно на тот же объект, который Вы видите в окуляр. Используйте для этого винты настройки искателя [3].
5. Проверьте настройку искателя ночью на небесных объектах, таких как Луна или яркие звезды. В случае необходимости повторите процедуру настройки.

### НАВЕДЕНИЕ НА ОБЪЕКТ

Ваш телескоп установлен на альтазимутальной монтировке. Такой тип монтировки достаточно прост в управлении. Для наведения на объект Вам следует перемещать телескоп вверх и вниз и из стороны в сторону. Существуют и другие типы монтировок.



Никогда не направляйте данный телескоп на Солнце без использования специальных светофильтров! Также не смотрите на Солнце в искатель телескопа!

Таким образом, для наведения телескопа на объект просто перемещайте трубу телескопа в горизонтальной и / или вертикальной плоскости до тех пор, пока объект не окажется в центре искателя (на красной точке).

Теперь посмотрите в окуляр телескопа. Объект должен быть в центре поля зрения окуляра. После того, как объект найден, Вы можете использовать ручки тонких движений [5,12] для плавного перемещения объекта в поле зрения окуляра или для слежения за объектом по мере его перемещения.

### РЕГУЛИРОВКА ГОРИЗОНТАЛЬНОГО И ВЕРТИКАЛЬНОГО ХОДА ОПТИЧЕСКОЙ ТРУБЫ

Если Вам кажется, что при наведении на объект телескоп перемещается слишком свободно или с трудом, Вы всегда сможете отрегулировать плавность его хода.

Для регулировки горизонтального хода монтировки, автомобильным гаечным ключом ослабьте или затяните гайку горизонтальной регулировки, расположенную под основанием телескопа. (см. рис. 6).

Для регулировки вертикального хода, снимите с монтировки оптическую трубу в порядке, обратном ее установке (детальнее смотри выше).

Далее аналогичным способом, используя тот же гаечный ключ, затяните или ослабьте гайку вертикальной регулировки, расположенную на внутренней стороне узла крепления оптической трубы к монтировке (см. рис. 7). Проверьте плавность хода монтировки, прежде чем Вы установите оптическую трубу обратно.

### ТЕПЕРЬ ВЫ МОЖЕТЕ НАСЛАЖДАТЬСЯ СВОИМ ТЕЛЕСКОПОМ!

Читаете дальше, чтобы узнать больше. Пусть Вас не отпугивают сложные термины или сложные процедуры. Не паникуйте!

Просто расслабьтесь и наслаждайтесь Вашими исследованиями и открытиями. Помните самое важное правило, которому Вы должны следовать всегда!

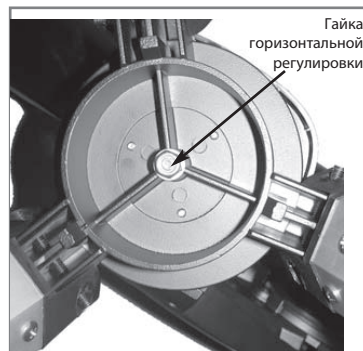


Рис. 5

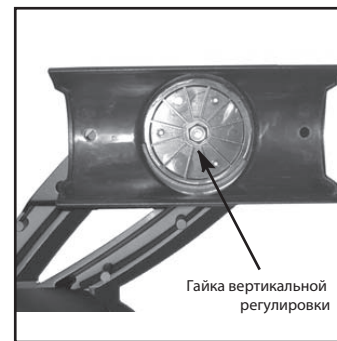


Рис. 6



### ВНИМАНИЕ!

Никогда не направляйте данный телескоп на Солнце без использования специальных светофильтров!

Наблюдения без фильтров Солнца или его ближайших окрестностей вызывает мгновенное и необратимое повреждение глаз. Повреждения глаз часто безболезненны, поэтому могут произойти незаметно для наблюдателя.

Также не смотрите на Солнце в искатель телескопа!

Дети допускаются к наблюдениям только под строгим контролем взрослых!

Изначально Вы можете не знать все, что нужно о телескопе или Звездном небе, и это нормально.

Для того, чтобы научиться пользоваться телескопом и вести интересные наблюдения,

Вам стоит приобрести и прочесть книги для начинающих любителей астрономии.

Читайте об астрономах древности. Многие из них имели телескоп не больше того, который используете Вы.

Галилей, который являлся одним из первых астрономов, наблюдавших с помощью телескопа, обнаружил четыре спутника Юпитера в телескоп примерно такого же размера, как Ваш (при этом качество даваемого им изображения было значительно хуже!).

## НАБЛЮДЕНИЯ

Для первых тренировочных наблюдений выберите вечернее время, когда еще достаточно светло, чтобы потренироваться в наведении телескопа, используя наземные объекты.

Для повышения точности наведения на объект установите более мощный 9мм окуляр и повторите операции по настройке искателя, описанные выше.

Попрактикуйтесь в точном наведении на фокус. Для этого, глядя в окуляр, медленно поворачивайте ручку фокусировки, добиваясь наиболее резкого изображения.

Также научитесь пользоваться ручками тонких движений, не отрываясь от наблюдений в окуляр. Это поможет Вам в будущих наблюдениях быстро и точно перемещать объект в поле зрения.

Хорошо, если в вечер тренировочных наблюдений видна Луна. Используйте ее в качестве первого небесного объекта для Ваших исследований.

Желаательно, чтобы Луна была не полной. Тогда, благодаря игре света и тени на поверхности, особенно хорошо видны детали ее рельефа.

*Примечание:* Используйте нейтральный лунный фильтр для усиления контраста при наблюдениях.

Кроме Луны, объектами Ваших первых наблюдений могут стать такие яркие и большие планеты, как Юпитер и Сатурн.

Весьма интересно наблюдать Юпитер. Вы можете увидеть полосы облаков на диске Юпитера.

Чем больше времени Вы будете вести Ваши наблюдения, тем больше деталей Вы сможете разглядеть.

Одна из самых интересных достопримечательностей Юпитера - это система его четырех главных больших спутников. Их еще называют Галилеевыми лунами, в честь астронома Галилея, который их открыл.



Никогда не направляйте данный телескоп на Солнце без использования специальных светофильтров! Также не смотрите на Солнце в искатель телескопа!

Каждую ночь луны появляются в разных местах вокруг Юпитера. Также Вы сможете увидеть, как тень одного из спутников проходит по диску Юпитера, или зафиксировать затмение одного спутника другим, или же наблюдать, как спутник появляется из-за гигантского диска Юпитера. Зарисовка диска Юпитера и позиций его спутников каждую ночь является отличным упражнением для начинающих астрономов.

Но все же самым запоминающимся для Вас наверняка станет вид Сатурна в Ваш телескоп.

Вид кольца, парящего над планетой, не оставит Вас равнодушным. Если Вы приглядитесь, то заметите рядом с Сатурном небольшую звездочку, движущуюся вместе с ним. Это Титан – самый большой спутник в нашей Солнечной системе и единственный из всех обладающий атмосферой.

Согласно последним данным космических аппаратов, на поверхности Титана обнаружены моря и реки из углеводородных соединений.

Следующими объектами для Ваших наблюдений и исследований могут стать Марс и Венера. Ну и, конечно же, Вам откроется огромный и разнообразный мир звезд. Двойные и кратные звезды, шаровые и рассеянные звездные скопления, астеризмы, туманности и яркие галактики.

Однако для этого Вам придется еще немало узнать и основательно подготовиться.

Ищите информацию в Интернете и читайте соответствующую литературу и астрономические периодические издания!

## СОВЕТЫ НАБЛЮДАТЕЛЮ

### *Окуляры*

Всегда начинайте ваши наблюдения с использования 25-мм малоомощного окуляра. 25-мм окуляр обеспечивает яркое, широкое поле зрения и является лучшим для использования в любых условиях. С помощью мощного 9-мм окуляра возможны детальные наблюдения Луны и планет.

Если изображение стало нечетким, следует вернуться к использованию более слабого окуляра с меньшим увеличением.



### **Диагональное зеркало**

Обратите внимание на то, что Ваш телескоп дает прямое, но зеркальное изображение. Это не влияет на качество астрономических наблюдений, однако это следует учитывать при наведении телескопа и ориентировании при помощи звездных карт.

Если вы хотите полностью исправить изображение, Вам следует приобрести специальную призму «прямого изображения».

Также для применения различных увеличений, подходящих для тех или иных объектов и условий наблюдений, рекомендуется приобрести дополнительные окуляры.

### **Объекты перемещаются в окуляре**

Если Вы наблюдаете астрономические объекты (Луна, планеты, звезды и т.д.), Вы заметите, что объект медленно движется через поле зрения телескопа.

Это движение вызвано вращением Земли вокруг своей оси.

Чтобы удерживать астрономический объект в поле зрения телескопа, используйте ручки плавных движений по вертикали и горизонтали.

Помните, что с ростом увеличения будет казаться, что объект перемещается с большей скоростью.

Поместите объект, который Вы будете рассматривать, на краю поля и, не прикасаясь к телескопу, смотрите, как он дрейфует через поле на другую сторону. Затем повторите процедуру для дальнейших наблюдений.

### **Колебания**

Не прикасайтесь к окуляру, наблюдая в телескоп. Вибрации в результате такого контакта вызовут хаотичные смещения изображения. Избегайте наблюдения в местах, где колебания вызываются движением тяжелого транспорта (например, вблизи железнодорожных путей). Кроме этого, не рекомендуется вести наблюдения при сильном порывистом ветре.

### **Темновая адаптация глаз**

Перед началом наблюдений побудьте 10 -20 минут в темноте. Дайте Вашим глазам адаптироваться.

Используйте фонарик с красным фильтром или светодиодом для защиты Вашего ночного зрения при чтении звездных карт или настройке телескопа.

Не используйте фотовспышку и избегайте ярких огней по соседству. Для более комфортных наблюдений используйте ширму из черного материала.

### **Наблюдения через окна**

Избегайте установки телескопа в комнате и наблюдений через открытые или закрытые окна.

Изображение при этом может быть размытым или искаженным из-за разницы температур между внутренним и наружным воздухом, а также преломлением света в оконном стекле.

### **Наблюдения низко над горизонтом**

Не рекомендуется вести наблюдения Луны, планет и других объектов низко над горизонтом. Объект виден гораздо резче, когда он наблюдается выше в небе.

*Хорошая идея. Установите бытовой датчик температуры на Ваш телескоп и начинайте наблюдения, когда его температура примерно сравняется с температурой окружающей среды.*

### **Одевайтесь теплее**

Даже в летние ночи воздух может быть достаточно прохладным. Одевайтесь так, как будто температура на 10 градусов ниже той, что показывает Ваш термометр. Имейте при себе термос с горячим сладким чаем и сэндвичи или печенье.

*Избегайте употребления алкоголя. Он способствует скорейшему охлаждению Вашего организма и негативно влияет на Ваше ночное зрение.*



Никогда не направляйте данный телескоп на Солнце без использования специальных светофильтров! Также не смотрите на Солнце в искатель телескопа!

### ***Запотевание оптики***

При быстром снижении температуры вечером на поверхность предметов, находящихся на открытом воздухе, выпадает роса. Это приводит к запотеванию оптики Вашего телескопа. Для борьбы с этим явлением используйте миниатюрный бытовой фен. Просто включите его и направьте на запотевшую поверхность. Через некоторое время влага испарится, и поверхность очистится.

*Будьте осторожны при использовании данного электроприбора во избежание ожога или поражения электротоком!*

### ***Подготовка к наблюдениям***

Используйте для планирования Ваших наблюдений звездные карты, атласы и планисферы. Также вы можете воспользоваться различными программами-планетариями как на персональном компьютере или ноутбуке, так и на мобильных устройствах и планшетах.

При использовании таких программ непосредственно в процессе наблюдений не забывайте о темновой адаптации Ваших глаз. Пользуйтесь красными светозащитными пленками.

### **ПОЛЕЗНО ЗНАТЬ**

Что это значит?

Оптическая труба данного телескопа имеет фокусное расстояние 700 мм и диаметр объектива 70 мм (2,8 "). При этом относительное отверстие равно:  $f/10$ .

Тип монтировки – альтазимутальная.

Фокусное расстояние - это расстояние, которое свет проходит в телескопе, прежде чем сфокусироваться в окуляре.

Диаметр объектива - это важнейший параметр, определяющий его разрешающую способность и максимально допустимое увеличение. Именно поэтому, когда говорят о телескопе, прежде всего упоминают диаметр его объектива.

В настоящее время существуют любительские телескопы с диаметром объектива свыше одного метра! Для сравнения, диаметр объектива космического телескопа Хаббл - 2,4 метра.

Относительное отверстие определяет время, за которое можно получить качественную фотоэкспозицию протяженных космических объектов (туманностей и галактик).

Чем меньше соотношение, тем быстрее экспозиция.

$f/5$  быстрее, чем  $f/10$ .

Иногда астрономы используют оптические редукторы фокуса, чтобы сделать «медленный» телескоп быстрее.

Термин «альтазимутальная монтировка» просто означает, что Ваш телескоп движется вверх и вниз (высота или "Alt") и из стороны в сторону (азимут или "AZ"). Также применяются другие монтировки, именуемые экваториальными.



Никогда не направляйте данный телескоп на Солнце без использования специальных светофильтров! Также не смотрите на Солнце в искатель телескопа!

### **Может ли увеличение быть слишком большим?**

Да, может! Это самая распространенная ошибка у новичков.

Помните, что с ростом увеличения снижется яркость и контраст даваемого телескопом изображения. Это абсолютно нормально!

Максимальное рекомендуемое увеличение может быть рассчитано по приблизительной формуле: 60 крат увеличения на каждый дюйм апертуры.

Т.е. в данном случае 2,8" умножить на 60, что дает 168х.

Оптимальный диапазон увеличений рассчитывается аналогично. Только за коэффициент принимаются увеличения от 20 до 35 крат. Что в нашем случае дает значения от 56х до 98х.

Стоит заметить, что максимальное увеличение напрямую зависит от атмосферных условий в данный вечер (ночь). Если атмосфера неспокойна, то изображение даже при относительно небольших увеличениях колышется («плавает») или сильно мерцает.

Имейте в виду, что яркие, четкие, но небольшие изображения всегда более интересны, чем большие, но нечеткие.

### **Как рассчитать увеличения, даваемые телескопом?**

Это просто! Разделите фокусное расстояние телескопа на фокусное расстояние окуляра.

Фокусное расстояние телескопа

÷

Фокусное расстояние окуляра

=

Увеличение

Например, рассчитаем увеличение Вашего телескопа при использовании 9 мм окуляра

$$700 \text{ мм} \div 9 \text{ мм} = 77,777 \times$$

Округляем результат до ближайшего целого числа, получаем 78 х.

Повторим еще раз. Больше увеличение совсем не значит лучшее изображение. Зачастую - наоборот. Имейте в своем арсенале не менее

четырёх окуляров для получения различных увеличений, наиболее подходящих при наблюдении тех или иных объектов.

*Обратите внимание! Для получения различных увеличений с одними и теми же окулярами используйте Линзу Барлоу. Линза Барлоу - это отрицательная линза, устанавливаемая между объективом и окуляром телескопа и увеличивающая фокусное расстояние телескопа в несколько раз. Вы всегда сможете приобрести ее дополнительно к Вашему телескопу.*

### **Уход за телескопом**

Ваш телескоп - точный оптический прибор, рассчитанный на длительный срок службы.

Он не требует заводского или технического обслуживания.

Однако рекомендуем Вам следовать нижеописанным советам для поддержания телескопа в лучшем состоянии.

Избегайте очистки линз телескопа. Немного пыли на передней поверхности объектива телескопа не приведет к потере качества изображения.

В случае большого количества пыли на передней линзе или окуляре, ее можно удалить с помощью потока воздуха из резиновой «груши» или при помощи специальной кисти для ухода за оптикой. Также Вы можете использовать для этого ватные палочки, которые можно приобрести в любой аптеке.

Отпечатки пальцев или органических материалов на передней линзе или окуляре можно удалить раствором из 3 частей дистиллированной воды и 1 части изопропилового спирта. Для нанесения данного раствора используйте ватный тампон или мягкую ткань.

Будьте осторожны! Не прилагайте значительных усилий, чтобы случайно не поцарапать линзу.

**ВНИМАНИЕ! НЕ ПОЛЬЗУЙТЕСЬ  
бытовыми средствами по уходу за стеклом.**

**Астрономия - это полезное и увлекательное хобби,  
удачи Вам в наблюдениях и чистого неба!**

**ARSENAL®**

